

## AHC filters



SHAPES



FLOW

The liquid-solid separator filter with High Efficiency and low and steady pressure loss.

- High efficiency to remove sand and heavy suspended solids
- No interruption flow
- No filtration screen or internal moving parts
- Zero maintenance
- Very low water loss

Alfa Water AHC filters are centrifugal separator used widely in different industry especially for cooling tower.

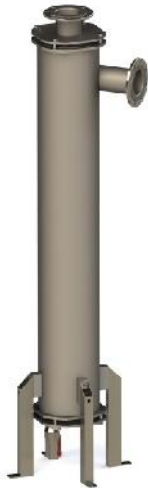
It can remove 98% of sand and/or suspended solids size larger than 50  $\mu\text{m}$ .

AHC filters can support flow rates of up to 2600  $\text{m}^3/\text{h}$  (11440 US gpm), with different range of inlet/outlet flanged connections between 1"½ and 20".

AHC filters can be integrated with automatic drain valve.

Available 2 controllers:

- AWC Timer (preset time, IP54)
- AWC Basic controller (differential pressure and/or preset time and/or manual start, IP54, 4DI, 4AI/DI, 4DO, LCD Display 1.5")



*Il filtro separatore di liquido-solido con alta efficienza e bassa e costante perdita di carico.*

- *Alta efficienza per rimuovere sabbia e pesanti solidi sospesi*
- *Continuità di flusso*
- *Nessuna rete filtrante o parti interni in movimento*
- *Zero manutenzione*
- *Perdita d'acqua molto bassa*

*I filtri Alfa Water AHC separatori centrifughi ampiamente utilizzati in diversi campi industriali, soprattutto nelle torri di raffreddamento.*

*Può rimuovere il 98% di sabbia e/o solidi sospesi di dimensione maggiore di 50  $\mu\text{m}$ .*

*I filtri AHC possono trattare portate fino a 2600  $\text{m}^3/\text{h}$  (11440 US gpm), con gamma di connessioni flangiate di ingresso/uscita tra 1"½ e 20".*

*I filtri AHC possono essere integrati con valvola di scarico automatica.*

Disponibili 2 controller:

- AWC Timer (tempi pre-impostabili, IP54)
- AWC Basic controller (differenza di pressione e/o tempi pre-impostabili e/o avvio manuale, IP54, 4DI, 4AI/DI, 4DO, Display LCD 1.5")



### TECHNICAL DATA - DATI TECNICI

Filter size - Taglia filtro	AHC L11/2	AHC L2	AHC L3	AHC L4	AHC L6
-----------------------------	-----------	--------	--------	--------	--------

#### General data - Dati generali

Inlet/outlet diameter Diametro connessioni IN/OUT	1"½ flanged EN 1092-1	2" flanged EN 1092-1	3" flanged EN 1092-1	4" flanged EN 1092-1	6" flanged EN 1092-1
Max flow rate Portata massima	20 m³/h 88 US gpm	30 m³/h 132 US gpm	70 m³/h 308 US gpm	120 m³/h 528 US gpm	280 m³/h 1232 US gpm
Min flow rate Portata minima	10 m³/h 44 US gpm	20 m³/h 88 US gpm	30 m³/h 132 US gpm	60 m³/h 264 US gpm	120 m³/h 528 US gpm
Max working pressure Pressione massima	10 bar 145 psi				
Max working temperature Temperatura massima	60 °C 140 °F				

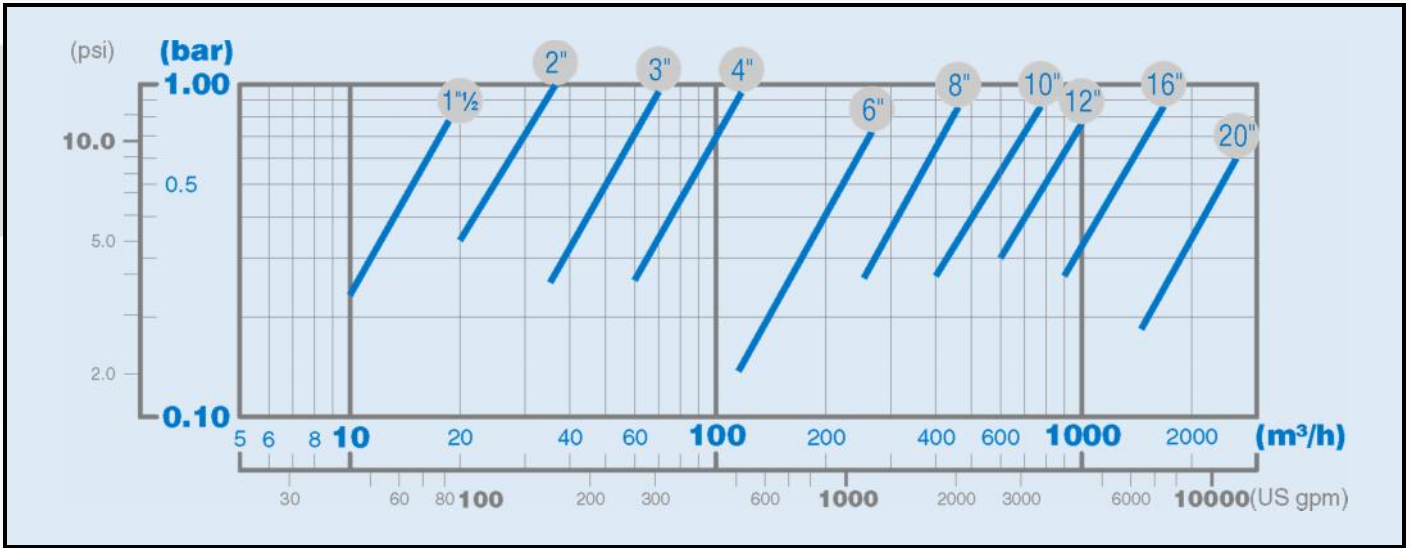
Filter size - Taglia filtro	AHC L8	AHC L10	AHC L12	AHC L16	AHC L20
-----------------------------	--------	---------	---------	---------	---------

Inlet/outlet diameter Diametro connessioni IN/OUT	8" flanged EN 1092-1	10" flanged EN 1092-1	12" flanged EN 1092-1	16" flanged EN 1092-1	20" flanged EN 1092-1
Max flow rate Portata massima	450 m³/h 1980 US gpm	750 m³/h 3300 US gpm	1000 m³/h 4400 US gpm	1600 m³/h 7040 US gpm	2600 m³/h 11440 US gpm
Min flow rate Portata minima	250 m³/h 1100 US gpm	400 m³/h 1760 US gpm	600 m³/h 2640 US gpm	900 m³/h 3960 US gpm	1400 m³/h 6160 US gpm
Max working pressure Pressione massima	10 bar 145 psi				
Max working temperature Temperatura massima	60 °C 140 °F				

#### Materials - Materiali

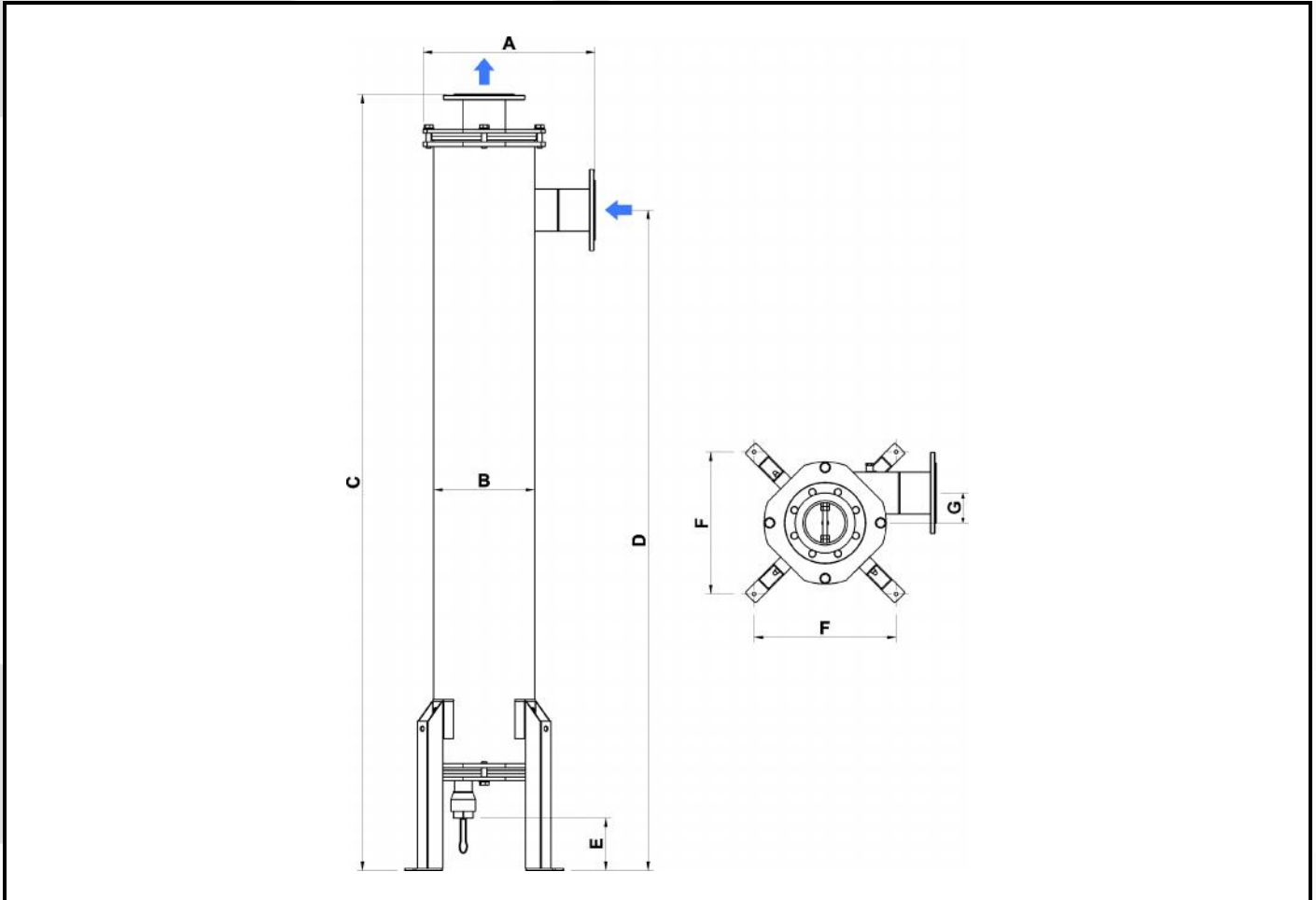
Filter Body Corpo filtro	Painted FeC / AISI 304 / AISI 316
Cover Coperchio	Painted FeC / AISI 304 / AISI 316
Body support Supporto corpo	AISI 304 / AISI 316
Gasket Guarnizioni	EPDM

### Head loss - Perdite di carico



## DIMENSIONS - DIMENSIONI

Shape L - Forma L



Filter Model <i>Modello filtro</i>	In/Out Conn.	Drain Conn.	Min Flow rate [m <sup>3</sup> /h]	Max Flow rate [m <sup>3</sup> /h]	A [mm]	B [mm]	C [mm]	D [mm]	E [mm]	F [mm]	G [mm]	Weight [Kg]
<b>AHC L1 ½</b>	1"½ flg	1" thrdF	10	20	280	140	1200	950	200	280	45	30
<b>AHC L2</b>	2" flg	1" thrdF	20	30	330	168	1400	1150	200	300	55	35
<b>AHC L3</b>	3" flg	1" thrdF	30	70	380	219	1750	1500	250	350	65	55
<b>AHC L4</b>	4" flg	1" thrdF	60	120	460	273	2050	1800	250	400	80	100
<b>AHC L6</b>	6" flg	2" thrdF	120	280	590	406	2400	2100	300	710	120	220
<b>AHC L8</b>	8" flg	2" thrdF	250	450	700	508	2600	2250	150	600	145	290
<b>AHC L10</b>	10" flg	2" thrdF	400	750	800	610	3000	2650	150	705	165	450
<b>AHC L12</b>	12" flg	2" thrdF	600	1000	900	711	3500	3100	150	810	190	550
<b>AHC L16</b>	16" flg	2" thrdF	900	1600	1100	914	4700	4250	150	1020	250	1100
<b>AHC L20</b>	20" flg	2" thrdF	1400	2600	1200	1016	5600	5100	150	1120	250	1900